

ZRV Serisi

ZRV 720H57

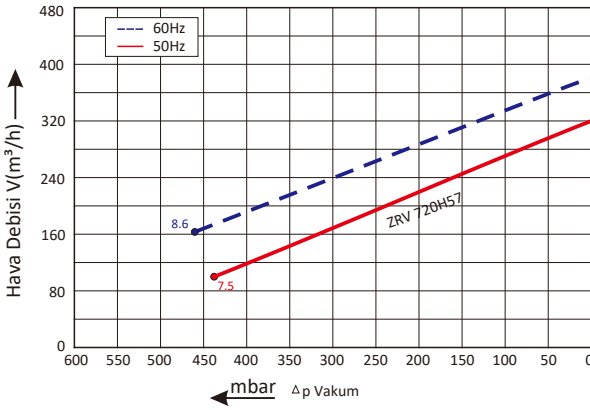


Teknik Veriler

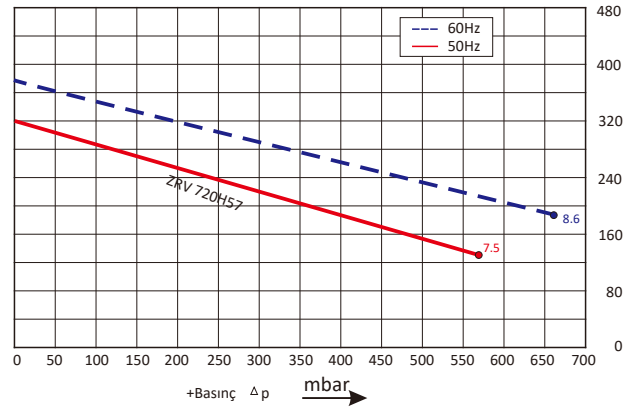


Zerovac Blower Performans Şeması

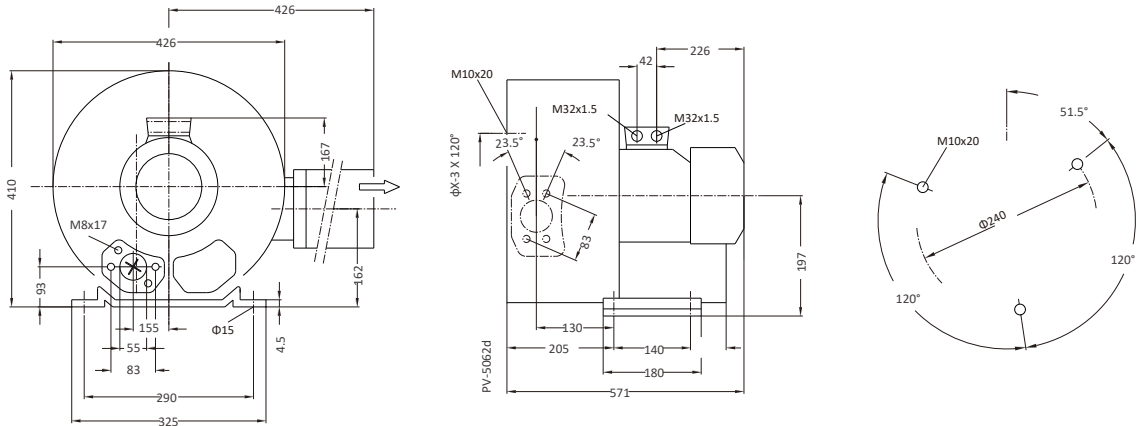
Vakum Seçim Tablosu



Basınç Seçim Tablosu



Zerovac Blower Montaj Şeması



Zerovac Blower Parametreler

Model	Frekans	Motor Gücü	Voltaj	Akım	Debi	Basınç		Ses	Ağırlık
						vakum mbar	+basınç mbar		
	Hz	KW	V	A	m³/h			dB(A)	kg
3~ 50/60Hz IP54 Yalıtım Sınıfı F									
ZRV 720H57	50	7.5	345-415 Δ/600-690Y	16.7 Δ/9.6Y	320	-440	570	73	77
ZRV 720H57	60	8.6	380-480 Δ/660-720Y	17.3 Δ/10.0Y	385	-460	660	76	77

Zerovac Blower performans eğrileri, 15°C sıcaklıktaki hava ve 1013 mbar atmosfer basıncında yapılan ölçümler neticesinde oluşturulmuştur. Toplam basınç farkları, 25°C'ye kadar emiş ve ortam sıcaklıkları için geçerlidir.