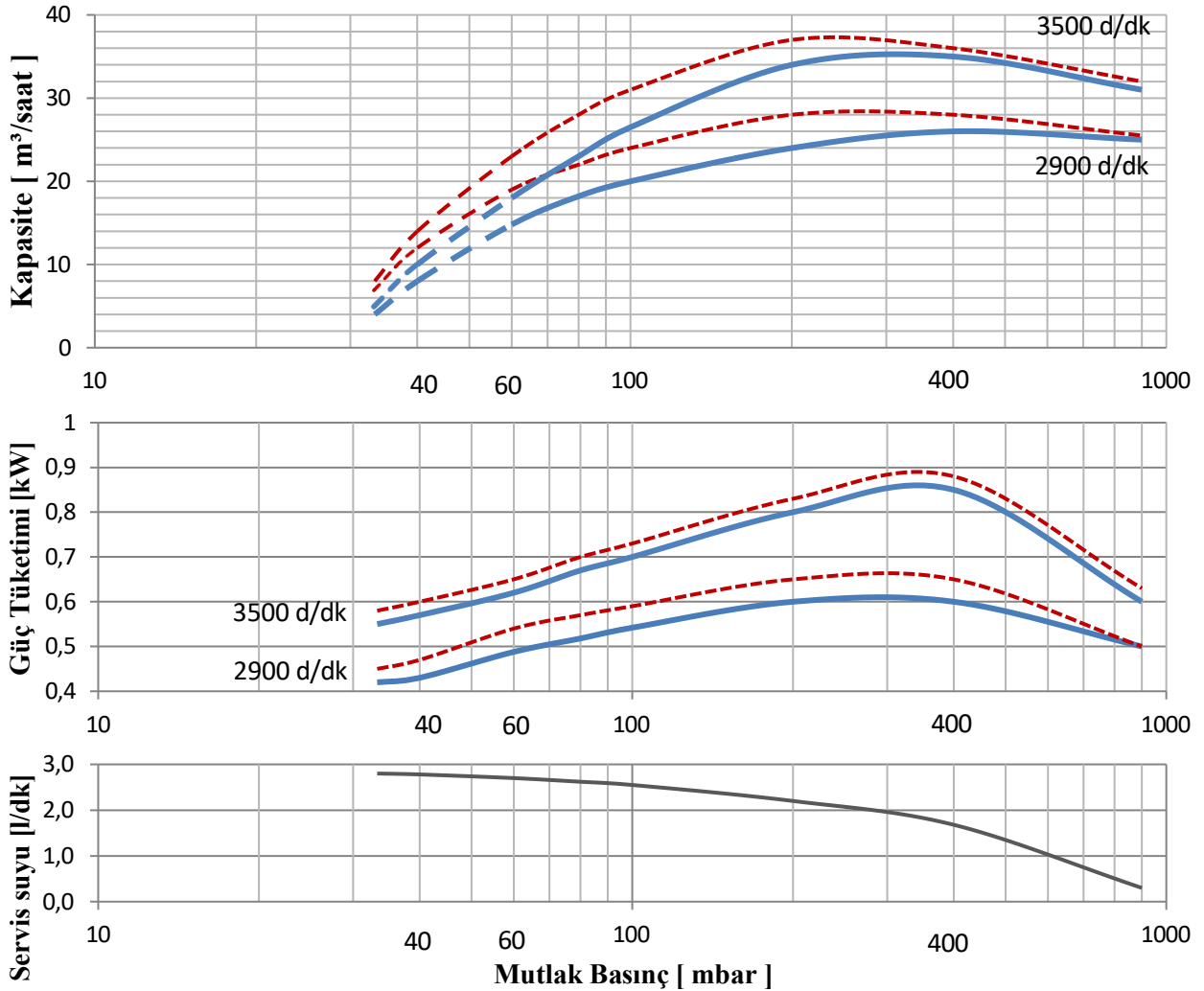




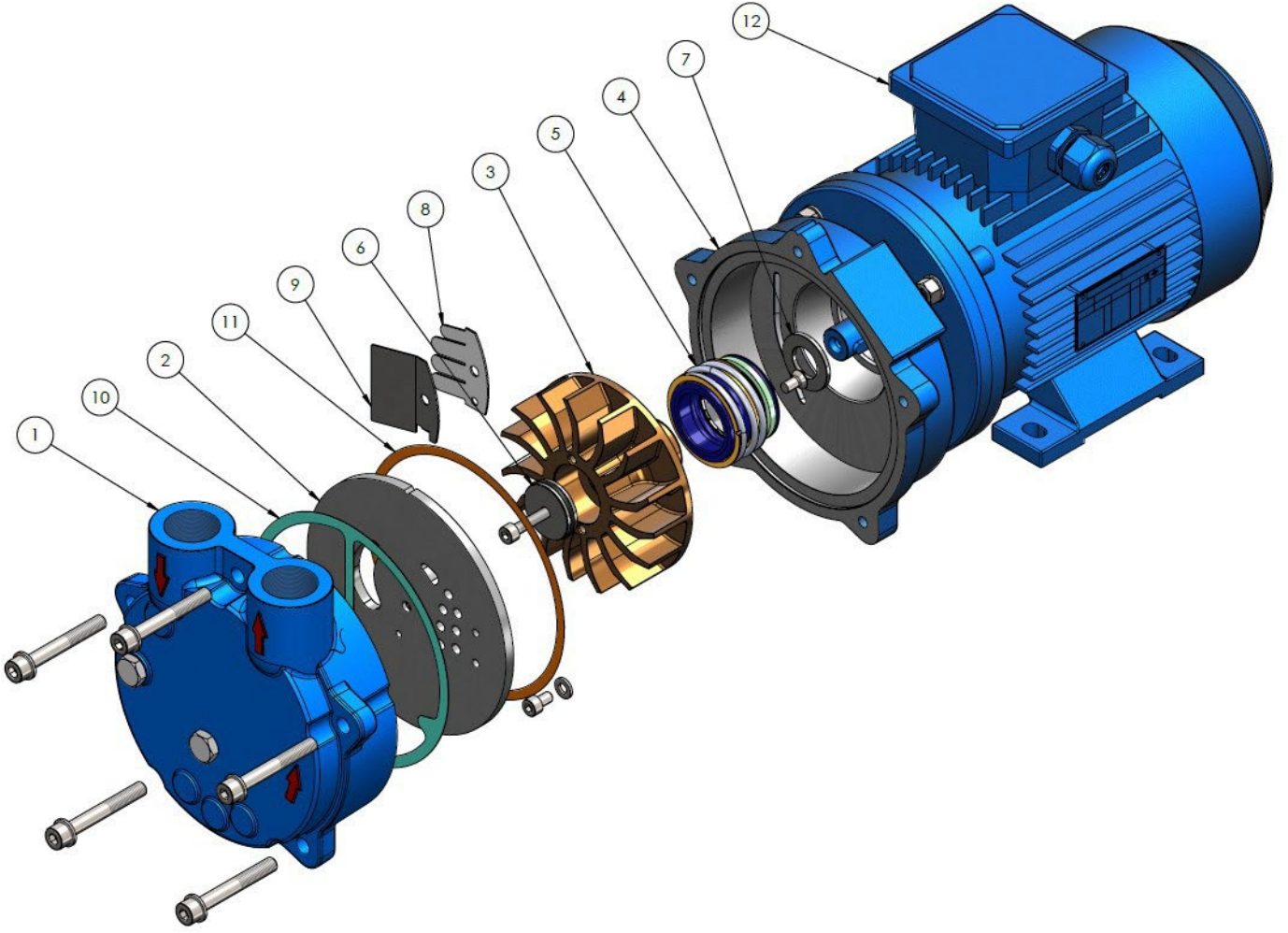
Nominal kapasite	: 25 m ³ /saat	<u>Motor gücü</u>	
Maksimum kapasite	: 38 m ³ /saat	50 Hz frekansta	: 0,75 kW
Mutlak basınç	: 33 mbar	(60 Hz frekansta	: 0,9 kW)
Vakum basıncı	: -735 mm-Hg	<u>Motor devri</u>	
(Deniz seviyesinde)		50 Hz frekansta	: 2900 d/dk
Pompa emme ve çıkış ağzı	: R 1"	(60 Hz frekansta	: 3500 d/dk)
<u>Sıcaklık dayanımı</u>		<u>Servis sıvısı</u>	
kuru hava emmede	: 200 °C	miktarı	: 3 lt/dk
doymuş buhar emmede	: 100 °C	giriş ağzı	: ¼"
En fazla sıkıştırma basıncı	: 0,3 bar	sıcaklığı (en fazla)	: 80 °C
Oluşabilecek basınç farkı	: 1,1 bar	viskozitesi (en fazla)	: 4 mm ² /s
İç moment	: 0,003 kg.m ²	yoğunluğu (en fazla)	: 1200 kg/m ³
<u>Ağırlık</u>		Mil seviyesinde sıvı miktarı	: 0,3 lt
motorlu	: 22 kg	Gürültü seviyesi	: 68 dB
motorsuz	: 14 kg	(80 mbar emme basıncında)	

Performans Eğrileri



— Kuru hava, - - - - - Doymuş su buharı

PALATILMIŞ RESİM VE PARÇA LİSTESİ



PARÇA LİSTESİ	Pik Döküm	Sfero Döküm	AISI 420	AISI 304	AISI 316	Bronz	St-37	Adet
1. Giriş ve Çıkış Gövdesi	✓			✓	✓			1
2. Kademe Plakası				✓	✓			1
3. Fan			✓	✓	✓	✓		1
4. Plakalı Çember		✓		✓	✓			1
5. Mekanik Salmastra	MG1 – Ø35 – G6 / SiC – Karbon – Viton							1
6. Fan Kapağı				✓	✓			1
7. Fan Pulu				✓	✓			1
8. Klape	PTFE							1
9. Klape Sacı				✓	✓			1
10. Ayak Contası	Klingrit							1
11. Gövde Contası	Kağıt							1
12. Elektrik Motoru	Alüminyum Gövde							1