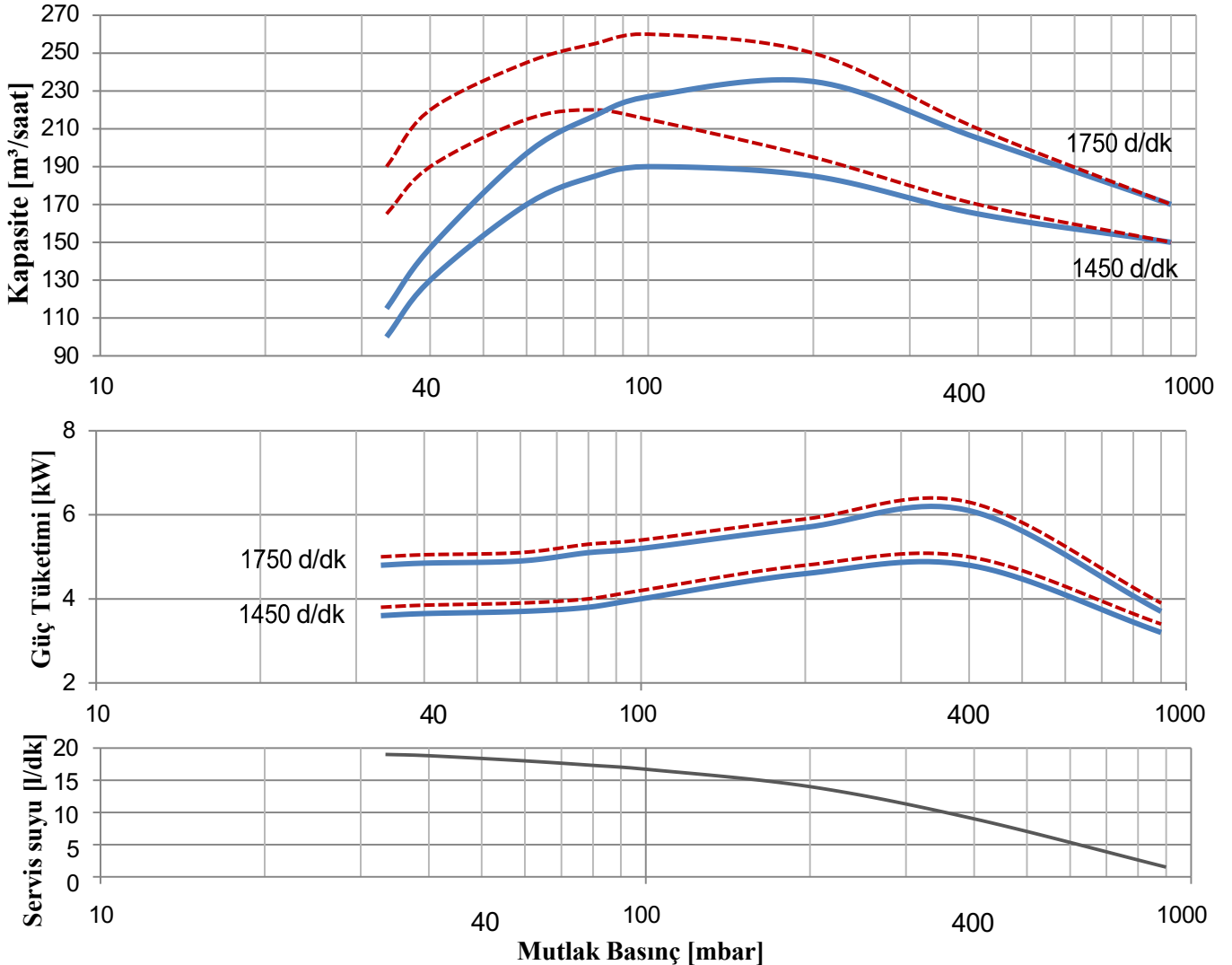


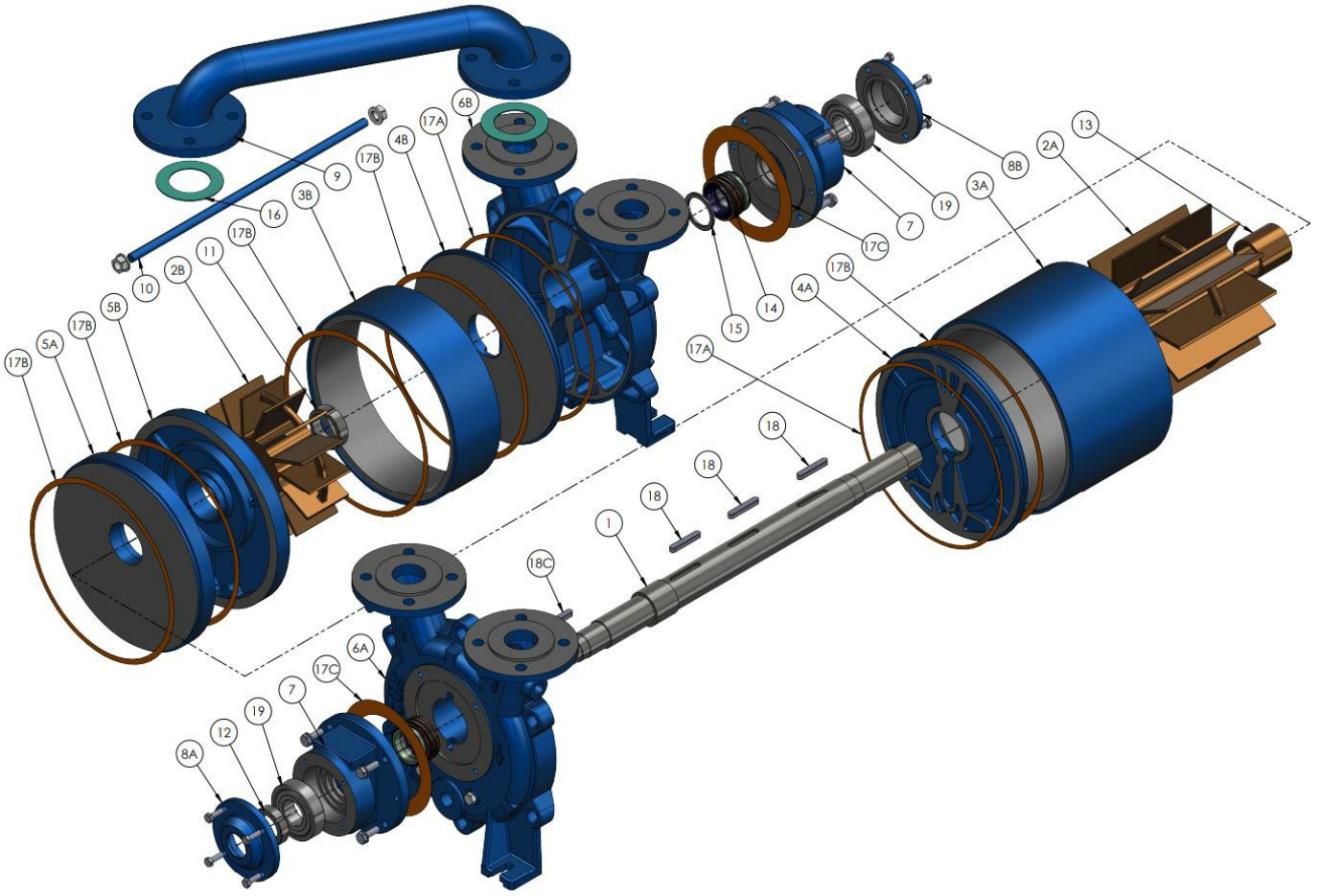


Nominal kapasite	: 150 m <sup>3</sup> /saat	<u>Motor gücü</u>	
Maksimum kapasite	: 260 m <sup>3</sup> /saat	50 Hz. frekansta	: 5,5 kW
Mutlak basınç	: 33 mbar	(60 Hz. frekansta)	: 7 kW
Vakum basıncı	: -735 mm-Hg	<u>Motor devri</u>	
(Deniz seviyesinde)		50 Hz. frekansta	: 1450 d/dk
Pompa emme ve çıkış ağız	: DN 40	(60 Hz. frekansta)	: 1750 d/dk
<u>Sıcaklık dayanımı</u>		<u>Servis sıvısı</u>	
Kuru hava emmede	: 200 °C	Miktarı	: 40 lt/dk
Doymuş buhar emmede	: 100 °C	Giriş ağız	: 3/4"
En fazla sıkıştırma basıncı	: 0,3 bar	Sıcaklığı (en fazla)	: 80 °C
Oluşabilecek basınç farkı	: 1,1 bar	Viskozitesi (en fazla)	: 4 mm <sup>2</sup> /s
İç moment	: 0,14 kg.m <sup>2</sup>	Yoğunluğu (en fazla)	: 1200 kg/m <sup>3</sup>
<u>Ağırlık</u>		Mil seviyesinde sıvı miktarı	: 8 lt
Motorlu	: 152 kg	Gürültü seviyesi	: 68 dB
Motorsuz	: 120 kg	(80 mbar emme basıncında)	

## Performans Eğrileri



# PATLATILMIŞ RESİM VE PARÇA LİSTESİ



PARÇA LİSTESİ	Pik Döküm	Sfero Döküm	AISI 420	AISI 304	AISI 316	Bronz	St-37	Adet
1. Mil			✓	✓	✓			1
2A. Geniş Fan			✓	✓	✓	✓		1
2B. Dar Fan			✓	✓	✓	✓		1
3A. Geniş Çember				✓	✓		✓	1
3B. Dar Çember				✓	✓		✓	1
4A. Ön Kademe Plakası		✓		✓	✓			1
4B. Arka Kademe Plakası		✓		✓	✓			1
5A. Kademeler Arası Ön Plaka		✓		✓	✓			1
5B. Kademeler Arası Arka Plaka								1
6A. Ön Ayak	✓			✓	✓			1
6B. Arka Ayak	✓			✓	✓			1
7. Rulman Yatağı	✓			✓	✓			2
8A. Ön Rulman Kapağı	✓			✓	✓			2
8B. Arka Rulman Kapağı								2
9. Atkı				✓	✓		✓	1
10. Gergi Saplaması							✓	4
11. Fan Somunu			✓					1
12. Rulman Somunu			✓					1
13. Ara Burç			✓					1
14. Mekanik Salmastra	MG1 - Ø45 - G6 / SiC - Karbon - Viton							2
15. Mekanik Salmastra Pulu				✓	✓			1
16. Klingrit Conta	Klingrit							2
17A. Ayak Contası	Kâğıt							2
17B. Gövde Contası	Kâğıt							4
17C. Rulman Yatağı Contası	Kâğıt							2
18A. Fan Kaması				✓	✓		✓	2
18C. Kaplin Kaması				✓	✓		✓	1
19. Rulman	6308-ZZ/C3 / 100Cr6							2