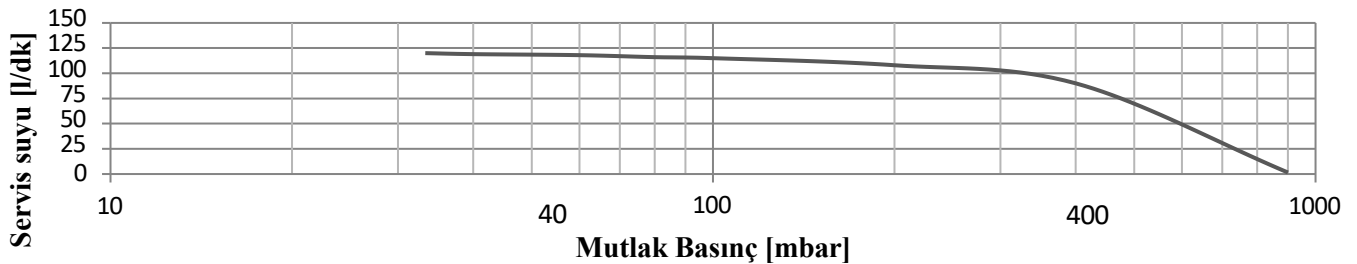
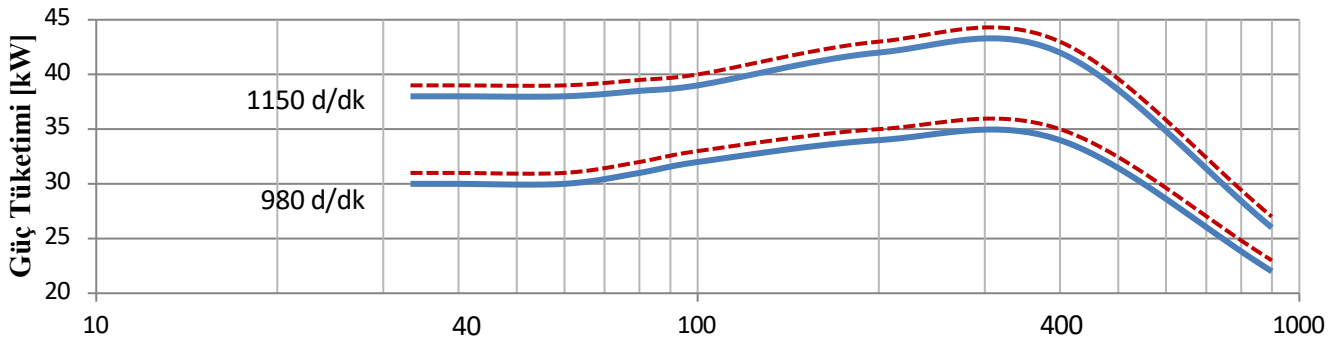
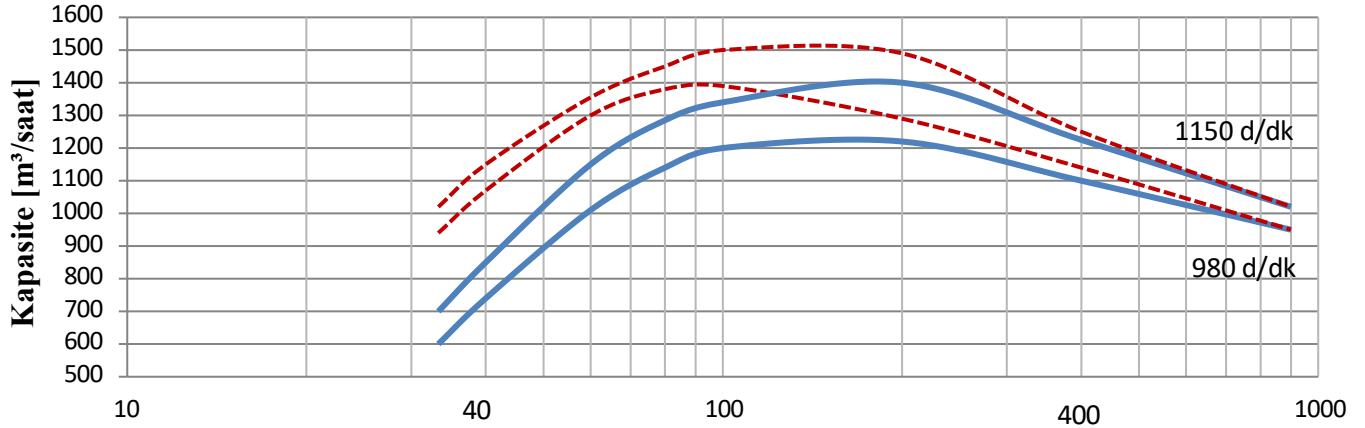




Nominal kapasite	: 950 m ³ /saat	<u>Motor gücü</u>	
Maksimum kapasite	: 1500 m ³ /saat	50 Hz. frekansta	: 37 kW
Mutlak basınç	: 33 mbar	(60 Hz. frekansta)	: 44,4 kW)
Vakum basıncı	: -735 mm-Hg	<u>Motor devri</u>	
(Deniz seviyesinde)		50 Hz. frekansta	: 980 d/dk
Pompa emme ve çıkış ağız	: DN 100	(60 Hz. frekansta)	: 1150 d/dk)
<u>Sıcaklık dayanımı</u>		<u>Servis sıvısı</u>	
Kuru hava emmede	: 200 °C	Miktarı	: 120 lt/dk
Doymuş buhar emmede	: 100 °C	Giriş ağız	: 1½"
En fazla sıkıştırma basıncı	: 0,3 bar	Sıcaklığı (en fazla)	: 80 °C
Oluşabilecek basınç farkı	: 1,1 bar	Viskozitesi (en fazla)	: 4 mm ² /s
İç moment	: 0,14 kg.m ²	Yoğunluğu (en fazla)	: 1200 kg/m ³
<u>Ağırlık</u>		Mil seviyesinde sıvı miktarı	: 30 lt
Motorlu	: 1020 kg	Gürültü seviyesi	: 68 dB
Motorsuz	: 600 kg	(80 mbar emme basıncında)	

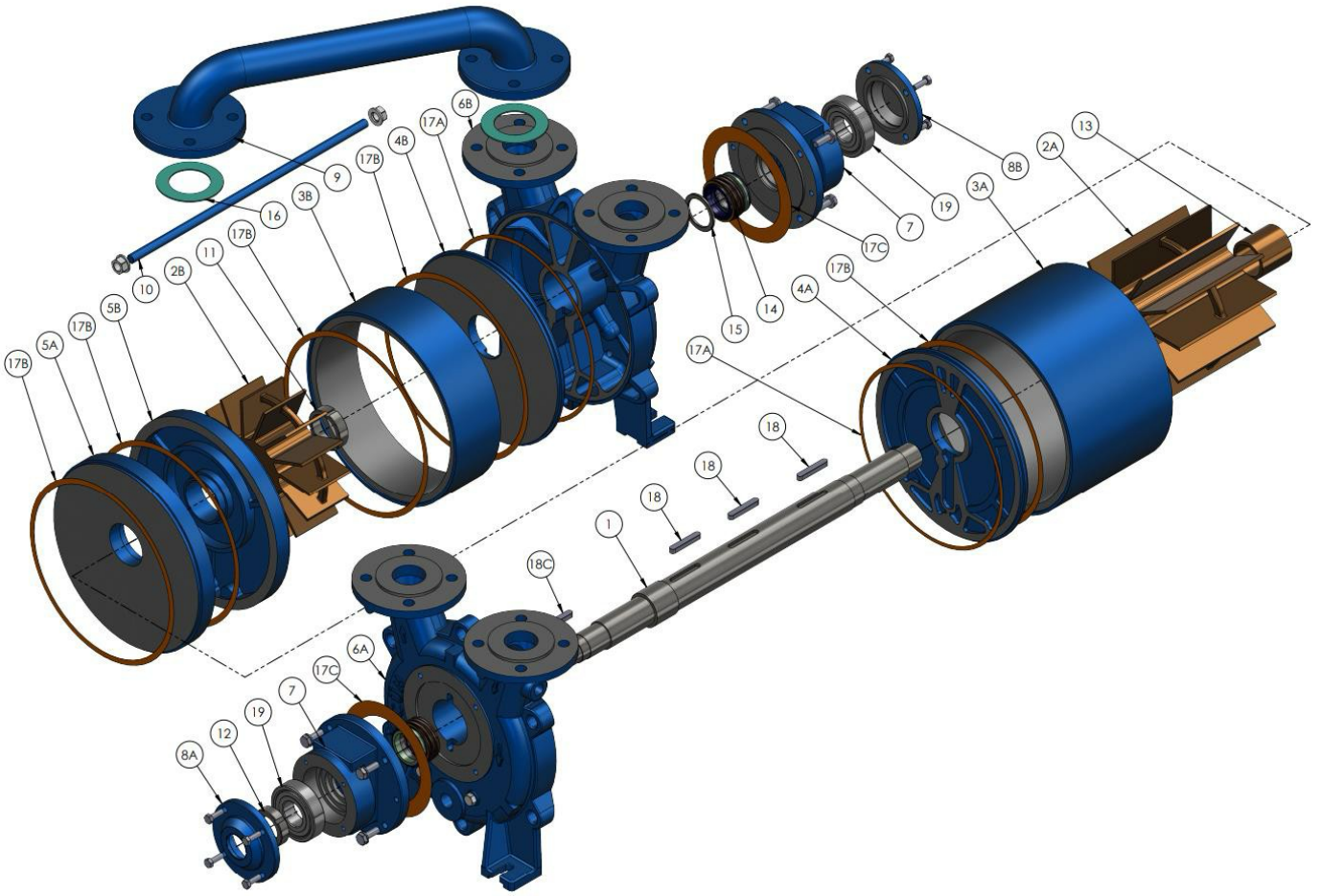
Performans Eğrileri



Kuru hava,

Doymuş su buharı

PATLATILMIŞ RESİM VE PARÇA LİSTESİ



PARÇA LİSTESİ	Pik Döküm	Sfero Döküm	AISI 420	AISI 304	AISI 316	Bronz	St-37	Adet
1. Mil			✓	✓	✓			1
2A. Geniş Fan			✓	✓	✓	✓		1
2B. Dar Fan			✓	✓	✓	✓		1
3A. Geniş Çember				✓	✓		✓	1
3B. Dar Çember				✓	✓		✓	1
4A. Ön Kademe Plakası		✓		✓	✓			1
4B. Arka Kademe Plakası		✓		✓	✓			1
5A. Kademeler Arası Ön Plaka		✓		✓	✓			1
5B. Kademeler Arası Arka Plaka								1
6A. Ön Ayak	✓			✓	✓			1
6B. Arka Ayak	✓			✓	✓			1
7. Rulman Yatağı	✓			✓	✓			2
8A. Ön Rulman Kapağı	✓			✓	✓			2
8B. Arka Rulman Kapağı								2
9. Atkı				✓	✓		✓	1
10. Gergi Saplaması							✓	4
11. Fan Somunu			✓					1
12. Rulman Somunu			✓					1
13. Ara Burç			✓					1
14. Mekanik Salmastra	MG1 – Ø45 – G6 / SiC – Karbon – Viton							2
15. Mekanik Salmastra Pulu				✓	✓			1
16. Klingrit Conta	Klingrit							2
17A. Ayak Contası	Kâğıt							2
17B. Gövde Contası	Kâğıt							4
17C. Rulman Yatağı Contası	Kâğıt							2
18A. Fan Kaması				✓	✓		✓	2
18C. Kaplin Kaması				✓	✓		✓	1
19. Rulman	6308-ZZ/C3 / 100Cr6							2