

Centering Ring with Filter

ZEROVAC ISO-KF bağlantı elemanları uluslararası standartlara bağlı kalınarak imal edilmiştir. Kaliteli vakum fittingslerimiz yüksek vakum uygulamalarında da kullanım için uygundur. Yüksek kalitedeki vakum bağlantı elemanları 1x 10⁻⁹ mbar vakum basıncında sızdırmazlık için test edilirler.



AVANTAJLARI

- Ulaşılabilir fiyat
- Yüksek kaliteli ve dayanıklı ürünler.
- Uluslararası standartlara bağlı kalınarak imal edilmiştir.
- Geniş ürün yelpazesi.

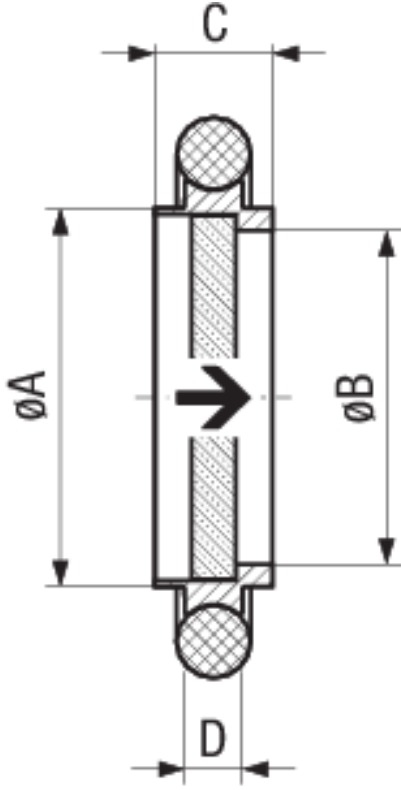
SİPARİŞ KODLARI

Model	DN 10 ISO-KF	DN 16 ISO-KF	DN 25 ISO-KF	DN 40 ISO-KF	DN 50 ISO-KF
Centering ring with filter DN 10 KF	211089				
Centering ring with filter DN 16 KF		211090			
Centering ring with filter DN 25 KF.			211092		
Centering ring with filter DN 40 KF				211094	
Centering ring with filter DN 50 KF					211095

TEKNİK ÖZELLİKLER

Model	DN 10 ISO-KF	DN 16 ISO-KF	DN 25 ISO-KF	DN 40 ISO-KF	DN 50 ISO-KF
Boyut A	12	17	26	41	52
Boyut B	8	14	23	38	48
Boyut C	8	8	8	8	8
Boyut D	3.9	3.9	3.9	3.9	3.9
20 C° sıcaklık, 200 mbar basınç farkındaki geçirgenlik:	0.5m ³ /h	1.2m ³ /h	4.2m ³ /h	11.3m ³ /h	18.1m ³ /h
Gözenek Boyutu:	0.02mm	0.02mm	0.02mm	0.02mm	0.02mm
Halka:	Paslanmaz 303.1.4305	Paslanmaz 303/1.4305	Paslanmaz 303/1.4305	Paslanmaz 303/1.4305	Paslanmaz 303/1.4305
Filtre:	Paslanmaz 316L/1.4404	Paslanmaz 316L/1.4404	Paslanmaz 316L/1.4404	Paslanmaz 316L/1.4404	Paslanmaz 316L/1.4404
Sızdırmazlık:	VİTON	VİTON	VİTON	VİTON	VİTON

BOYUTLAR



➔ Recommended gas flow direction



www.zerovakum.com.tr satis@zerovakum.com.tr

Devam eden ürün geliştirme programımız nedeniyle, ZEROVAKUM gerek gördüğü zaman teknik özellikler ve boyutları önceden haber vermeksizin değiştirilebilir.

(2024-01)

© 2024 ZEROVAKUM