

Clamping Ring with Hex Nut

ZEROVAC ISO-KF bağlantı elemanları uluslararası standartlara bağlı kalınarak imal edilmiştir. Kaliteli vakum fittingslerimiz yüksek vakum uygulamalarında da kullanım için uygundur. Yüksek kalitedeki vakum bağlantı elemanları 1x 10⁻⁹ mbar vakum basıncında sızdırmazlık için test edilirler...



AVANTAJLARI

- Ulaşılabilir fiyat.
- Yüksek kaliteli ve dayanıklı ürünler.
- Uluslararası standartlara bağlı kalınarak imal edilmiştir.
- Geniş ürün yelpazesi.

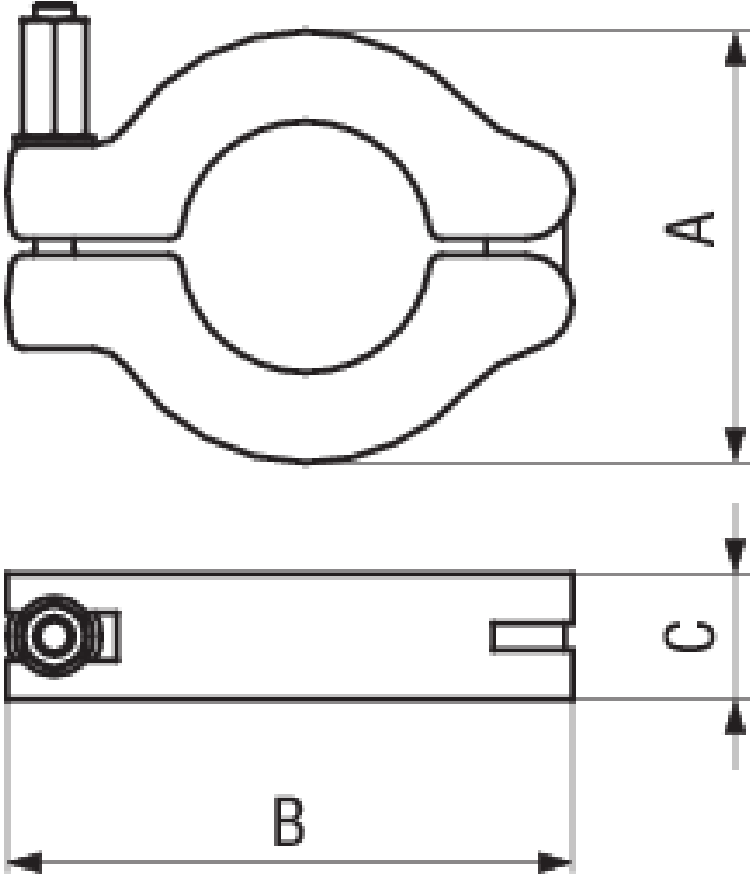
SİPARİŞ KODLARI

Model	DN 10 - 16 ISO-KF	DN 20 - 25 ISO-KF	DN 32 - 40 ISO-KF	DN 50 ISO-KF
Clamping ring DN 10-16 ISO-KF, hex. nut	211611			
Clamping ring DN 20-25 ISO-KF, hex. nut		211612		
Clamping ring DN 32-40 ISO-KF, hex. nut			211613	
Clamping ring DN 50 ISO-KF, hex. nut				211614

TEKNİK ÖZELLİKLER

Model	DN 10 - 16 ISO-KF	DN 20 - 25 ISO-KF	DN 32 - 40 ISO-KF	DN 50 ISO-KF
Boyut A	45	55	70	95
Boyut B	61	72	90	123
Boyut C	16	16	18	25
Kelepçe Yarım Halkası:	Aluminum 380.0	Aluminum 380.0	Aluminum 380.0	Aluminum 380.0
Mandal ve Somun:	Kromajlı Çelik	Kromajlı Çelik	Kromajlı Çelik	Kromajlı Çelik

BOYUTLAR



www.zerovakum.com.tr satis@zerovakum.com.tr
Devam eden ürün geliştirme programımız nedeniyle, ZEROVAKUM gerek gördüğü zaman teknik özellikler ve boyutları önceden haber vermeksizin değiştirilebilir.

(2024-01) © 2024 ZEROVAKUM