

Full Nipple - Stainless Steel

ZEROVAC ISO-KF bağlantı elemanları uluslararası standartlara bağlı kalınarak imal edilmiştir. Kaliteli vakum fittingslerimiz yüksek vakum uygulamalarında da kullanım için uygundur. Yüksek kalitedeki vakum bağlantı elemanları 1x 10⁻⁹ mbar vakum basıncında sızdırmazlık için test edilirler.



AVANTAJLARI

- Ulaşılabilir fiyat.
- Yüksek kaliteli ve dayanıklı ürünler.
- Uluslararası standartlara bağlı kalınarak imal edilmiştir.
- Geniş ürün yelpazesi.
- Yüzey kalitesi, kaynaklar, malzeme özellikleri ve temizlik yüksek vakum spesifikasyonlarını karşılar.

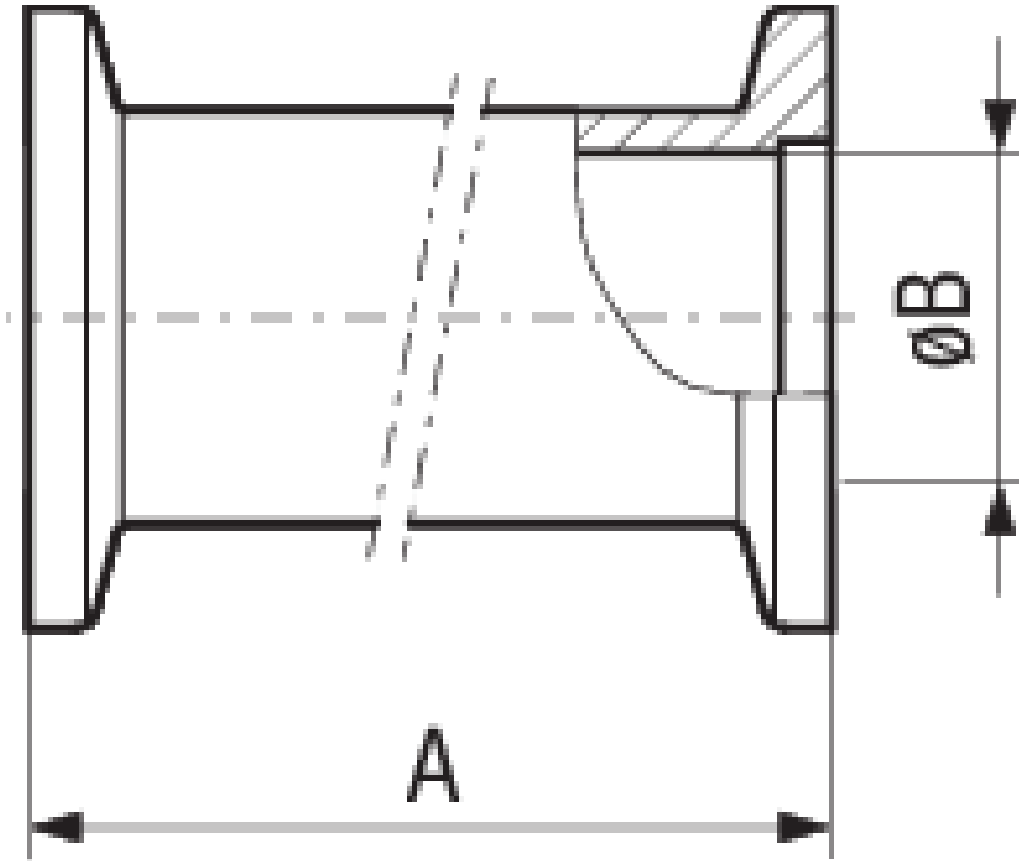
SİPARİŞ KODLARI

Model	DN 16 ISO-KF	DN 25 ISO-KF	DN 40 ISO-KF (l=76,2 mm)	DN 40 ISO-KF (l=130mm)	DN 50 ISO-KF
Intermediate piece, inox, DN 16 ISO-KF	211277				
Intermediate piece, inox, DN 25 ISO-KF		211278			
Intermediate piece, inox, DN 40 ISO-KF			211599	211279	
Intermediate piece, inox, DN 50 ISO-KF					211280

TEKNİK ÖZELLİKLER

Model	DN 16 ISO-KF	DN 25 ISO-KF	DN 40 ISO-KF (l=76,2 mm)	DN 40 ISO-KF (l=130mm)	DN 50 ISO-KF
Boyut A	80	100	76.2	130	140
Boyut B	16	25	40.5	40.5	53
Malzeme:	Paslanmaz 304/1.4301	Paslanmaz 304/1.4301	Paslanmaz 304/1.4301	Paslanmaz 304/1.4301	Paslanmaz 304/1.4301

BOYUTLAR



www.zerovakum.com.tr satis@zerovakum.com.tr
Devam eden ürün geliştirme programımız nedeniyle, ZEROVAKUM gerek gördüğü zaman teknik özellikler ve boyutları önceden haber vermeksizin değiştirilebilir.

(2024-01)

© 2024 ZEROVAKUM