

## Hose Adaptor for Rubber Hose - Stainless Steel

ZEROVAC ISO-KF bağlantı elemanları uluslararası standartlara bağlı kalınarak imal edilmiştir. Kaliteli vakum fittingslerimiz derin vakum uygulamalarında da kullanım için uygundur. Yüksek kalitedeki vakum bağlantı elemanları 1x 10<sup>-9</sup> mbar vakum basıncında sızdırmazlık için test edilirler.

### AVANTAJLARI

- Ulaşılabilir fiyat.
- Yüksek kaliteli ve dayanıklı ürünler.
- Uluslararası standartlara bağlı kalınarak imal edilmiştir.
- Geniş ürün yelpazesi.
- Yüzey kalitesi, kaynaklar, malzeme özellikleri ve temizlik yüksek vakum spesifikasyonlarını karşılar.



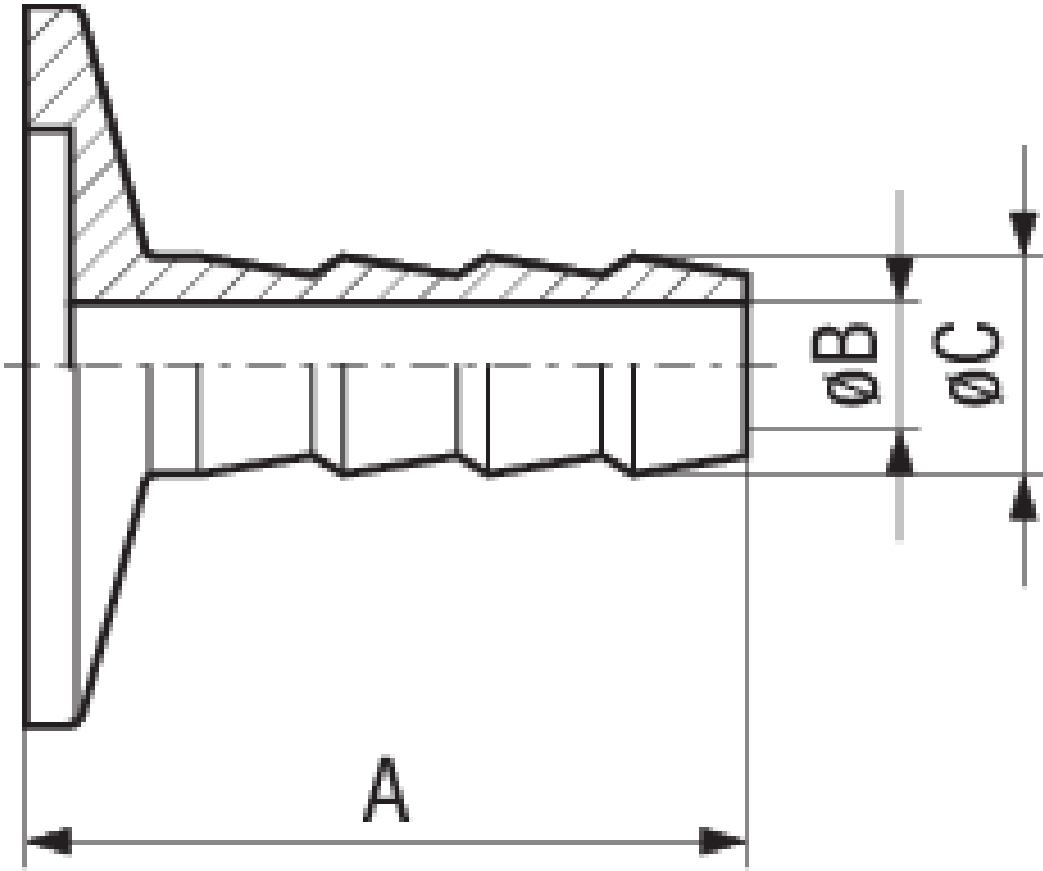
### SİPARİŞ KODLARI

Model	DN 16 ISO-KF	DN 25 ISO-KF	DN 40 ISO-KF
Hose nipple, inox, DN 16 ISO-KF-12	211392		
Hose nipple, inox, DN 25 ISO-KF-12		211393	
Hose nipple, inox, DN 40 ISO-KF-12			211394

## TEKNİK ÖZELLİKLER

Model	DN 16 ISO-KF	DN 25 ISO-KF	DN 40 ISO-KF
Boyut A	40	40	40
Boyut B	7	7	7
Boyut C	12	12	12
Malzeme:	Paslanmaz Çelik 303	Paslanmaz Çelik 303	Paslanmaz Çelik 303
C =	hortum için nominal bağlantı	hortum için nominal bağlantı	hortum için nominal bağlantı

## BOYUTLAR



[www.zerovakum.com.tr](http://www.zerovakum.com.tr) [satis@zerovakum.com.tr](mailto:satis@zerovakum.com.tr)  
Devam eden ürün geliştirme programımız nedeniyle, ZEROVAKUM gerek gördüğü zaman teknik özellikler ve boyutları önceden haber vermeksizin değiştirilebilir.

(2024-01)

© 2024 ZEROVAKUM