

Reducing Cross - Stainless Steel

ZEROVAC ISO-KF bağlantı elemanları uluslararası standartlara bağlı kalınarak imal edilmiştir. Kaliteli vakum fittingslerimiz derin vakum uygulamalarında da kullanım için uygundur. Yüksek kalitedeki vakum bağlantı elemanları 1x 10⁻⁹ mbar vakum basıncında sızdırmazlık için test edilirler.

AVANTAJLARI

- Ulaşılabilir fiyat.
- Yüksek kaliteli ve dayanıklı ürünler.
- Uluslararası standartlara bağlı kalınarak imal edilmiştir.
- Geniş ürün yelpazesi.
- Yüzey kalitesi, kaynaklar, malzeme özellikleri ve temizlik yüksek vakum spesifikasyonlarını karşılar.



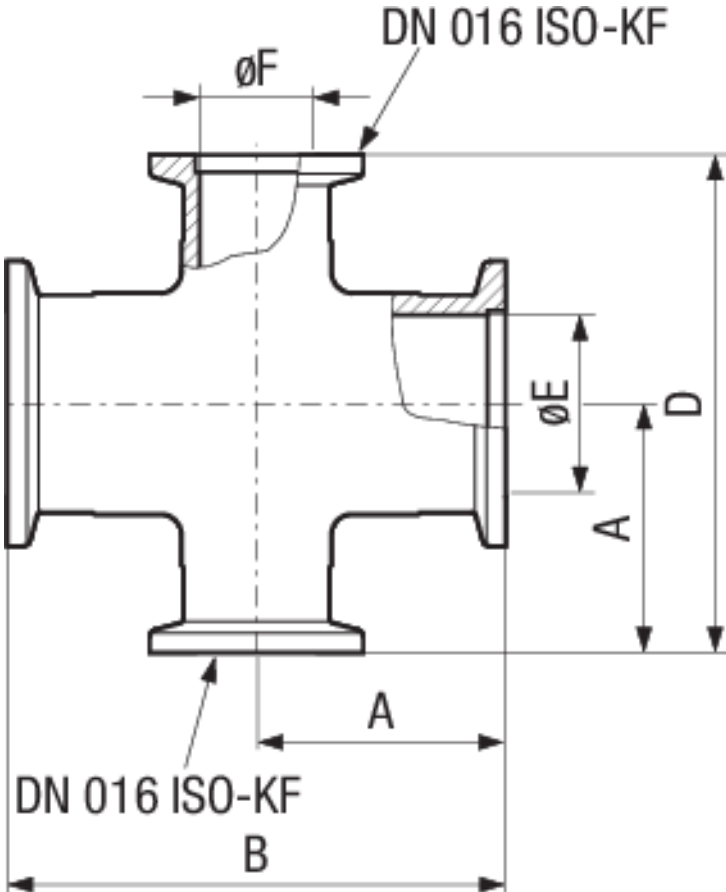
SİPARİŞ KODLARI

Model	DN 25/16 ISO-KF	DN 40/16 ISO-KF	DN 50/16 ISO-KF
Reducing cross piece, inox, DN 25/16 KF	211301		
Reducing cross piece, inox, DN 40/16 KF		211302	
Reducing cross piece, inox, DN 50/16 KF			211303

TEKNİK ÖZELLİKLER

Model	DN 25/16 ISO-KF	DN 40/16 ISO-KF	DN 50/16 ISO-KF
Boyut A	35	40	50
Boyut B	70	80	100
Boyut C	35	45	50
Boyut D	70	90	100
Boyut E	25	40.5	53
Boyut F	17	16	16
Malzeme:	Paslanmaz 304/1.4301	Paslanmaz 304/1.4301	Paslanmaz 304/1.4301

BOYUTLAR



www.zerovakum.com.tr satis@zerovakum.com.tr
Devam eden ürün geliştirme programımız nedeniyle, ZEROVAKUM gerek gördüğü zaman teknik özellikler ve boyutları önceden haber vermeksizin değiştirilebilir.

(2024-01)

© 2024 ZEROVAKUM